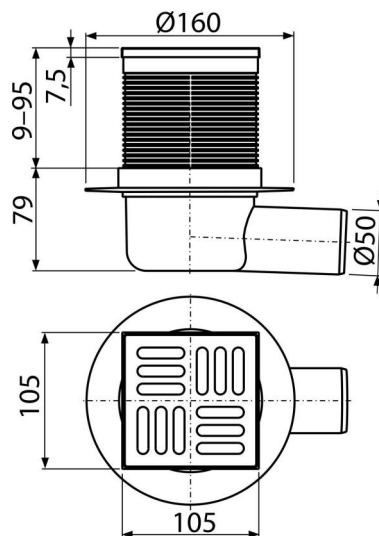


APV31

Podlahová vpust 105×105/50 mm boční, mřížka nerez, kombinovaná zápachová uzávěra SMART



Použití

Pro vnitřní prostory, kde se neočekává pravidelné využití vpusti (prádelny, kotelny, sklepy)

Pro odvodnění v úrovni podlahy

Pro bezbariérový přístup

Vlastnosti

- Nerezová mřížka 102×102×5 mm
- Výškově upravitelné hrdlo 9–95 mm
- Izolační límeček pro napojení na hydroizolaci stavby
- Boční napojení na odpad Ø50 mm
- Kombinovaná zápachová uzávěra SMART
- Vodní sloupec a mechanická klapka účinněji zabraňují pronikání zápachu z kanalizace
- Kompatibilita s dílci podlahových vpustí včetně vodní, suché a kombinované zápachové uzávěry SMART
- Materiál: polypropylen odolný proti mechanickému, chemickému a tepelnému poškození
- Materiál: nerezová ocel AISI 304, DIN 1.4301

Rozsah dodávky

- Tělo vpusti boční Ø50 mm
- Hrdlo vpusti 105×105 mm
- Designová nerezová mřížka
- Kombinovaná zápachová uzávěra SMART
- Sada těsnění

Objednací kód, Logistické informace

Kód	EAN	Hmotnost (kus balení paleta)	Rozměr (kus balení)	Množství (balení paleta)
APV31	8595580503468	0,47 9,35 169,5 kg	160×160×88 590×430×390 mm	20 320 ks

Záruky

2/6 let *

Normy

ČSN EN 1253

Technické parametry

- Průtok s vtokovou mřížkou 37 l/min
- Zápachová uzávěra 30 mm
- Třída zatížení K3 300 kg
- Odpadní potrubí průměr 50 mm
- Celková stavební výška 88-174 mm